



通用实心圆锥形喷嘴 – KH/G 系列

适用于

通用行业的清洗、冷却、喷涂等应用

设计特点

- 喷雾形状为实心圆锥形状
- 喷雾颗粒细小而且非常均匀
- 喷嘴内部所独有的叶片设计，使得雾化效果异常均匀细密。
- KG和KGG系列为可拆卸帽盖设计，方便清洗和维护，适合较小流量的喷雾需要
- KH和KHH系列为整体式设计，结构紧凑，适合较大流量喷雾需要
- 有标准角度和广角之分

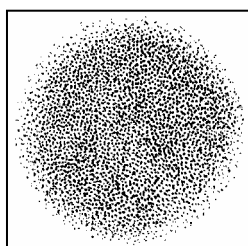
喷雾效果



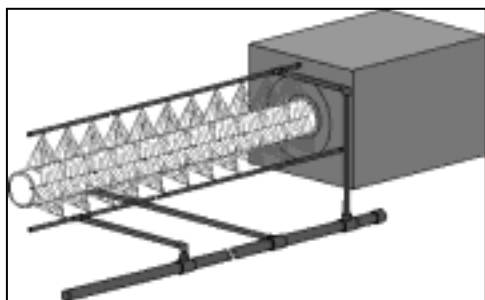
实心锥形喷嘴剖面图

一般应用

- 清洗
- 冷却
- 喷涂
- 物料喷洒
- 除尘压灰
- 消防灭火



喷雾效果呈实心圆状



钢管冷却应用示意图

KH

整体式，内螺纹连接



KHH

整体式，外螺纹连接



KG

可拆卸帽盖，内螺纹连接

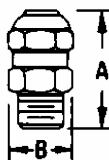


KGG

可拆卸帽盖，外螺纹连接



外形尺寸



喷嘴型号	连接尺寸	A (mm)	B (mm)	不锈钢喷嘴净重(kg)
KG 内螺纹	1/8	31.0	14.3	0.03
	1/4	37.5	17.5	0.04
	3/8	46.0	20.6	0.07
	1/2	57.0	25.4	0.17
KGG 外螺纹	1/8	32.5	14.3	0.02
	1/4	39.5	17.5	0.04
	3/8	47.0	20.6	0.07
	1/2	56.5	25.4	0.17
KH 内螺纹	3/4	55.5	32	0.21
	1	70.0	38	0.37
	1-1/4	87.5	53	0.57
	1-1/2	103	59	0.80
	2	138	76	1.7
KHH 外螺纹	1/4	23.0	14	0.01
	3/8	30.0	17	0.03
	1/2	35.0	21	0.04
	3/4	40.5	27	0.10
	1	53.0	33	0.20

性能参数

KH/HH KG/GG系列——标准角度实心圆锥形喷嘴

喷嘴 入口 接头	喷嘴型号				流量 代码	额定 喷孔 孔径	最大 畅通 直径	流量 L/min @ 压力 bar										喷流角度				
	标准角度							(mm)	(mm)	0.5 巴	0.7 巴	1.5 巴	2.0 巴	3.0 巴	4.0 巴	5.0 巴	6.0 巴	7.0 巴	10 巴	0.5 巴	1.5 巴	6.0 巴
	(内) 接头		(外) 接头																			
	KG	KH	KGG	KHH																		
1/8					1	0.79	0.64	0.38	0.54	0.62	0.74	0.85	0.94	1.0	1.1	1.3	58°	53°				
					1.5	1.2	0.64	0.49	0.57	0.81	0.93	1.1	1.3	1.4	1.5	1.7	1.9	52°	65°	59°		
					2	1.2	1.0	0.65	0.76	1.1	1.2	1.5	1.7	1.9	2.0	2.2	2.6	43°	50°	46°		
					3	1.5	1.0	0.98	1.1	1.6	1.9	2.2	2.5	2.8	3.1	3.3	3.9	52°	65°	59°		
					3.5	1.6	1.3	1.1	1.3	1.9	2.2	2.6	3.0	3.3	3.6	3.9	4.5	43°	50°	46°		
					3.9	2.0	1.0	1.3	1.5	2.1	2.4	2.9	3.3	3.7	4.0	4.3	5.1	77°	84°	79°		
					5	2.0	1.3	1.6	1.9	2.7	3.1	3.7	4.2	4.7	5.1	5.5	6.5	52°	65°	59°		
1/4					6.5	2.38	1.6	2.1	2.5	3.5	4.0	4.8	5.5	6.1	6.7	7.1	8.4	45°	50°	46°		
					10	3.18	1.6	3.3	3.8	5.4	6.2	7.4	8.5	9.4	10.2	11.0	13.0	58°	67°	61°		
3/8					9.5	2.6	2.4	3.1	3.6	5.1	5.9	7.1	8.1	8.9	9.7	10.4	12.3	45°	50°	46°		
					15	3.6	2.4	4.9	5.7	8.1	9.3	11.2	12.7	14.1	15.4	16.5	19.4	64°	67°	61°		
					20	4.0	2.8	6.5	7.6	10.8	12.4	14.9	17.0	18.8	20	22	26	76°	80°	73°		
					22	4.5	2.8	7.2	8.4	11.9	13.6	16.4	18.7	21	23	24	28	87°	90°	82°		
1/2					16	3.5	3.2	5.2	6.1	8.7	9.9	11.9	13.6	15.1	16.4	17.6	21	48°	50°	46°		
					25	4.6	3.2	8.2	9.5	13.5	15.4	18.6	21	24	26	27	32	64°	67°	61°		
					32	5.2	3.6	10.4	12.2	17.3	19.8	24	27	30	33	35	41	72°	75°	68°		
					40	6.2	3.6	13.1	15.2	22	25	30	34	38	41	44	52	88°	91°	83°		
3/4					2.5	4.9	4.4	9.6	11.2	15.9	18.2	22	25	28	30	32	38	48°	50°	46°		
					4	6.4	4.4	15.4	18.0	26	29	35	40	44	48	52	61	67°	70°	63°		
					7	9.5	5.2	27	31	45	51	61	70	78	84	91	107	89°	92°	84°		
1					4.2	6.0	5.6	16.2	18.9	27	31	37	42	47	51	54	64	48°	50°	46°		
					7	8.3	5.6	27	31	45	51	61	70	78	84	91	107	67°	68°	62°		
					8	9.5	5.6	31	36	51	58	70	80	89	97	104	122	72°	81°	82°		
					10	11.9	5.6	38	45	64	73	88	100	111	121	130	153	78°	90°	94°		
					12	11.9	6.4	46	54	77	87	105	120	133	145	155	183	89°	92°	84°		
1-1/4					14	12.3	6.4	54	63	89	102	123	140	155	169	181	215	77°	80°	70°		
					20	15.1	7.9	77	90	128	146	175	200	220	240	260	305	90°	93°	81°		
1-1/2					30	18.3	10.3	115	135	191	220	265	300	330	360	390	460	91°	94°	82°		
2					35	19.2	11.1	135	157	225	255	310	350	390	425	455	540	75°	77°	68°		
					40	21.0	11.1	154	180	255	295	350	400	445	485	520	610	78°	80°	70°		
					50	23.8	14.3	192	225	320	365	440	500	560	610	650	770	83°	85°	75°		

性能参数

KH/HH KG/GG 系列——广角度实心圆锥形喷嘴

连接尺寸 英寸	流量代码	喷嘴型号				喷嘴等效孔径 (mm)	最大畅通直径 (mm)	流量 L/min @ 压力 bar									喷流角度		
		KG	KH	KGG	KHH			0.3 巴	0.5 巴	0.7 巴	1.0 巴	2.0 巴	3.0 巴	4.0 巴	5.0 巴	6.0 巴	0.3 巴	0.7 巴	6.0 巴
1/8	2.8W					1.6	1.0			1.1	1.2	1.7	2.0	2.3	2.5	2.7		120°	102°
	4.3W					2.0	1.0			1.6	1.9	2.6	3.1	3.5	3.9	4.2		120°	102°
	5.6W					2.4	1.0		1.8	2.1	2.5	3.4	4.0	4.6	5.1	5.5		120°	102°
	8W					2.4	1.3		2.6	3.0	3.6	3.6	4.8	5.8	6.6	7.2		120°	103°
1/4	10W					2.8	1.3	2.6	3.3	3.8	4.5	6.0	7.2	8.2	9.1	9.8	112°	120°	103°
	12W					3.2	1.3	3.1	3.9	4.6	5.3	7.3	8.7	9.8	10.9	11.8	114°	120°	103°
	14W					3.6	1.6	3.7	4.6	5.3	6.2	8.5	10.1	11.5	12.7	13.7	114°	120°	103°
3/8	17W					4.0	1.6	4.5	5.6	6.5	7.6	10.3	12.3	13.9	15.4	16.7	114°	120°	103°
	20W					4.4	2.4	5.2	6.6	7.6	8.9	12.1	14.5	16.5	18.1	19.6	114°	120°	104°
	24W					4.8	2.4	6.3	7.9	9.1	10.7	14.5	17.3	19.7	22	24	114°	120°	104°
	27W					5.2	2.8	7.1	8.9	10.3	12.0	16.3	19.5	22	24	26	114°	120°	106°
1/2	30W					5.6	2.8	7.9	9.9	11.4	13.4	18.1	22	25	27	29	114°	120°	108°
	35W					6.0	3.2	9.2	11.5	13.3	15.6	21	25	29	32	34	114°	120°	108°
	40W					6.4	3.2	10.5	13.1	15.2	17.8	24	29	33	36	39	114°	120°	108°
	45W					6.4	3.6	11.8	14.8	17.1	20	27	33	37	41	44	114°	120°	110°
	50W					6.7	4.0	13.1	16.4	19.1	22	30	36	41	45	49	114°	120°	112°
3/4	6W					9.9	4.4	18.4	23	27	31	42	51	58	64	69	115°	120°	112°
1	11W					13.1	5.6	34	42	49	57	78	93	106	116	126	117°	120°	117°

推荐附件

拼合孔连接器



可替代螺纹焊接底座，有防泄漏垫圈，详见 P

可调球形接头



具有万向可调位置，方便控制喷嘴的喷射方向，详见 P

订购信息

1/4 KHH-SS 10

连接尺寸 | 喷嘴型号 | 材料代码 | 流量代码

材料代码：

SS : 303 不锈钢

316SS : 316 不锈钢

BRASS : 黄铜

PVC : 聚氯乙烯

TEF : 聚四氟乙烯

注：

如无特殊说明，连接尺寸，一般均为标准英制螺牙（BSPT）。如果需要美制螺牙（NPT），请另外标注。如需非标喷嘴，请与我公司联系。

G/GG 系列只有金属材质，无塑料材质，订购时请注意。